

Lierda OG43 系列

LoRaWAN 网关产品规格书

版本：Rev5.0

日期：23/10/09

状态：受控版本

文件修订历史

文档版本	变更日期	修订人	审核人	变更内容
Rev1.0	22-12-19			初始版本
Rev2.0	23-02-15			产品型号信息调整
Rev3.0	23-05-06			产品特性优化
Rev4.0	23-08-29	LXQ	YMX,ZJM	天线接口变更
Rev5.0	23-10-09	JLJ	GCJ,ZJM	明确 CN470 网关规格(全双工, 下行频率 500M-510M)



1 OG43 LoRaWAN® 基站网关



产品图片

2 产品简介

OG43 是一款基于 LoRa 低功耗广域网技术的室外物联网网关，内置 Semtech 高性能多通道收发器 SX1302，支持全双工模式和超过 2000 个节点接入网关，通信距离高达 15 千米。OG43 采用 IP67 防水防尘外壳，支持异常断电下短时间运行并告警，满足各种户外复杂环境的 LoRa®网络覆盖。

OG43 可通过 4G 网络、Wi-Fi 或有线以太网方式将数据传输到云端服务器。OG43 不仅兼容多种主流 LoRaWAN®网络服务器(LinkWAN、腾讯云、TTN、ChirpStack 等)，还可以运用内置的网络服务器和云服务方案，用户快速部署自己的物联网应用，实现定制化的智能服务。

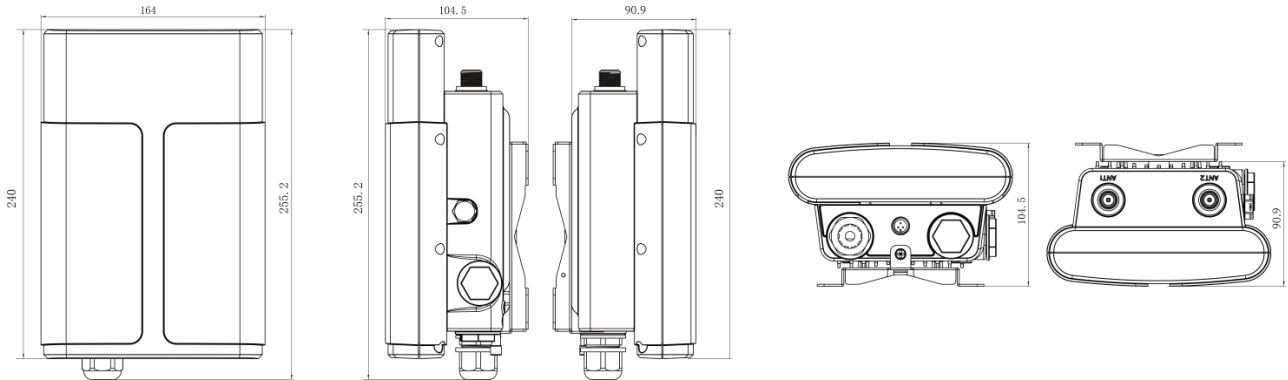
3 产品优势

- 1) 采用 NXP A53 四核处理器，数据处理能力强，运行稳定；
- 2) 采用 Semtech 高性能 8 通道 SX1302 芯片，支持半双工/全双工传输；
- 3) 支持以太网、Wi-Fi、蜂窝多网络接入和多重链路备份，保证数据稳定传输；
- 4) 兼容 TTN，腾讯云，ChirpStack，LinkWAN 等主流 LoRaWAN®网络服务器平台；
- 5) 内置网络服务器并提供 MQTT/HTTP/HTTPS API，方便快速实现应用部署；
- 6) 兼容 BACnet 协议，快速对接楼宇智能化管理系统；
- 7) 支持底噪扫描，提供可靠的信道部署建议；
- 8) 支持 LBT(发射前侦听)；
- 9) 支持 IPsec/OpenVPN/L2TP/PPTP/DMVPN 等多种 VPN；
- 10) 提供 Python SDK，支持用户自行开发运行自己的 Python APP 程序；
- 11) 提供 Node-RED 可视化物联网编程工具；
- 12) 宽温宽压设计，IP67 高防护等级，支持各种户外应用场景；
- 13) 支持壁挂式安装或抱杆式安装。

4 应用方案



5 产品尺寸(mm)



6 产品规格

基础规格	<p>防护等级：IP67</p> <p>外形尺寸：240×164×90.9 mm</p> <p>产品供电：802.3 af 标准 PoE 供电或直流 12V 供电(M12 航空接口)</p> <p>产品功耗：不大于 4.8W</p> <p>工作温度：-40℃~70℃ 存储温度：-40℃~85℃</p> <p>相对湿度：25℃下 0%~95%(无凝结)</p> <p>安装方式：壁挂或抱杆安装</p> <p>电磁隔离保护：1.5 kV RMS</p>
硬件系统	<p>处理器：4 核处理器，1.5 GHz, 64-bit ARM Cortex-A53</p> <p>内存：512 MB DDR4 RAM</p> <p>闪存：8 GB eMMC</p>
LoRaWAN	<p>天线：1 个 N 型母头外置天线接口(国内版)，特性阻抗 50Ω</p> <p>2 个 N 型母头外置天线接口(海外版)，特性阻抗 50Ω</p> <p>通道：8(全双工/半双工)</p> <p>频段：</p> <p>CN470/IN865/RU864/EU868/US915/AU915/KR920/AS923-1&2&3&4)</p> <p>接收灵敏度：-140dBm @292bps</p> <p>发射功率：27dBm Max</p> <p>协议：V1.0 Class A/Class B/Class C 和 V1.0.2 Class A/Class B/Class C</p>
以太网口	<p>数量：1×10/100/1000 Mbps(支持 802.3af 标准 PoE 受电)</p> <p>传输模式：全双工/半双工自适应</p>
Wi-Fi 接口	<p>天线：1 个内置天线，特性阻抗 50 欧</p> <p>标准及频段：IEEE 802.11 b/g/n, 2.4GHz</p> <p>工作模式：客户端模式，AP 模式</p> <p>安全加密：WEP/WPA/WPA2 认证，支持 WEP/TKIP/AES 加密</p>

蜂窝网络(可选)	<p>天线：1 个内置天线，特性阻抗 50 欧</p> <p>SIM 接口：1 个(2FF)</p> <p>网络制式：七模全网通，支持移动/联通/电信 2G、3G、4G</p>
GPS 接口	<p>天线接口：1 个内置天线，特性阻抗 50 欧</p> <p>定位技术：GPS</p> <p>灵敏度：-167dBm @追踪模式，-149dBm @捕获模式，-161dBm @重捕获模式</p> <p>水平定位精度：自主定位小于 2.5m CEP</p>
其他接口	<p>复位按钮：1 个</p> <p>调试串口：1× Type-C 接口</p> <p>LED 指示灯：1×SYS，1×LoRa，1×LTE</p> <p>内置：看门狗，实时时钟，定时器</p>
软件功能	<p>网络协议：PPPoE, SNMP v1/v2c/v3, TCP, UDP, DHCP, DDNS, HTTP, HTTPS, DNS, ARP, SNTP, Telnet, SSH, MQTT 等</p> <p>VPN：DMVPN、IPsec、OpenVPN、PPTP、L2TP、GRE</p> <p>防火墙：访问控制(ACL)、DMZ、端口转发、MAC 地址绑定、URL 过滤</p> <p>设备管理：网页，CLI，短信，按需拨号，SNMP v1/v2/v3</p> <p>多级用户：支持管理员和只读用户两级权限</p> <p>App：Python SDK，Node-RED</p>



7 产品选型

系列	产品型号	Wi-Fi	POE	GPS	蜂窝及频段
OG43 系列	L-LRNOG43-78CG4 (470MHz, 27dBm, CN470, 带 4G 模块, 备注: CN470 网关仅 全双工模式。下行仅 支持 500M-510M)	支持	支持	支持	LTE FDD: B1/B3/B5/B8 LTE TDD: B38/B39/B40/B41 3G: B1/B8@WCDMA, B34/B39 @TD-SCDMA, BC0@ CDMA2000 1x/EVDO GSM: 900/1800MHz
	L-LRNOG43-88DG4 (868MHz, 27dBm, EU868, 带 4G 模块)				FDD: B1/B3/B7/B8/B20/B28A TDD: B38/B40/B41 WCDMA: B1/B8 GSM/EDGE: B3/B8
	L-LRNOG43-98AG4 (915MHz, 27dBm, AU915, 带 4G 模块)				FDD: B1/B2①/B3/B4/B5/B7/B8/B28 TDD: B40 WCDMA: B1/B2/B4/B5/B8 GSM/EDGE: B2/B3/B5/B8
	L-LRNOG43-98SG4 (915MHz, 27dBm, AS923, 带 4G 模块)				FDD: B1/B3/B5/B7/B8/B20 TDD: B38/B40/B41 WCDMA: B1/B5/B8 GSM: B3/B8
	L-LRNOG43-98KG4 (915MHz, 27dBm, KR920, 带 4G 模块)				FDD: B1/B3/B5/B7/B8/B20 TDD: B38/B40/B41 WCDMA: B1/B5/B8 GSM: B3/B8
	L-LRNOG43-98UG4 (915MHz, 27dBm, US915, 带 4G 模块)				FDD: B2/B4/B5/B12/B13/B14/ B66/B71 WCDMA: B2/B4/B5

备注

如需了解更多蜂窝频段信息，请咨询相应的代理或销售代表。